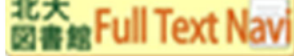
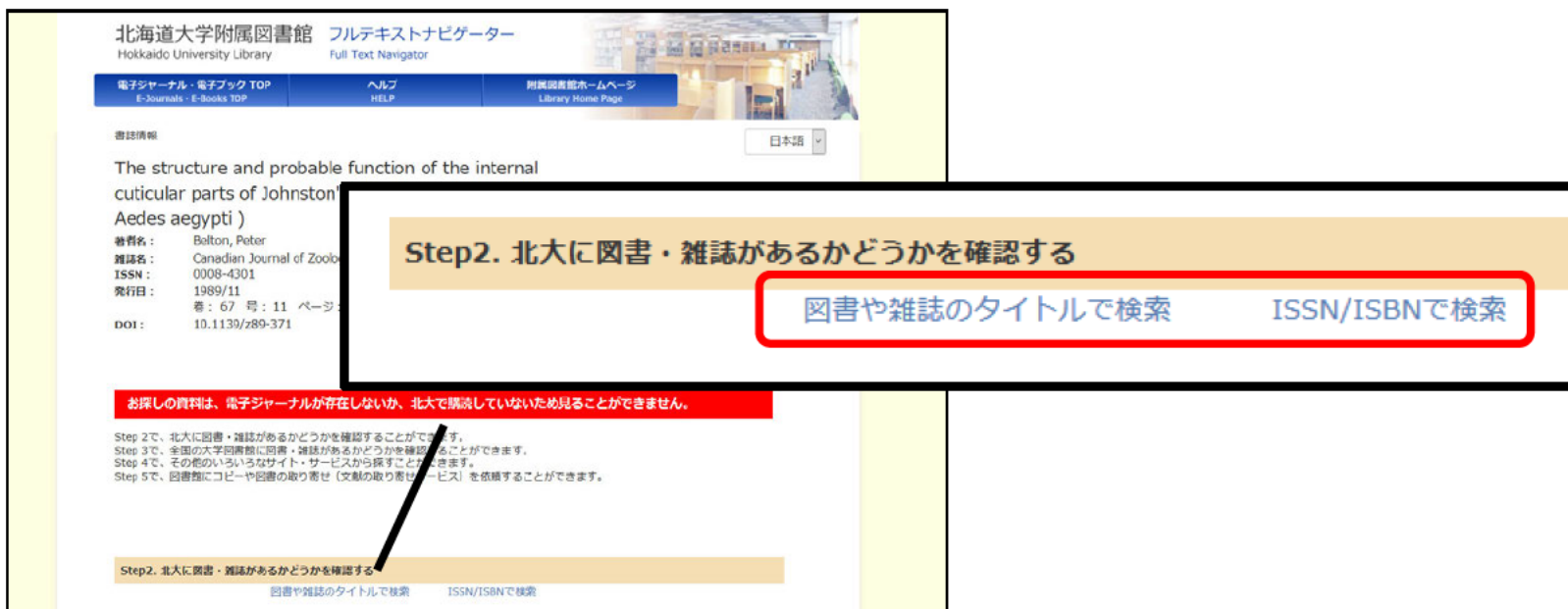


蔵書目録から調べる(冊子)1

先にデータベースを調べていた場合

- データベースを調べている時に  のアイコンを押すと本文が見られないか調べられます。
- 論文が見つからなかった時には下の画面が表示されるので、そのまま「Step2.」のリンクをクリックすると冊子の有無が確認できます。



北海道大学附属図書館 フルテキストナビゲーター
Hokkaido University Library Full Text Navigator

電子ジャーナル・電子ブック TOP ヘルプ 附属図書館ホームページ
E-Journals・E-Books TOP HELP Library Home Page

言語情報 日本語

The structure and probable function of the internal cuticular parts of *Johnstonia* (*Aedes aegypti*)

著者名: Belton, Peter
雑誌名: Canadian Journal of Zoology
ISSN: 0008-4301
発行日: 1989/11
巻: 67 号: 11 ページ:
DOI: 10.1139/z89-371

Step2. 北大に図書・雑誌があるかどうかを確認する

図書や雑誌のタイトルで検索 ISSN/ISBNで検索

お探しの資料は、電子ジャーナルが存在しないか、北大で購読していないため見ることができません。

Step 2で、北大に図書・雑誌があるかどうかを確認することができます。
Step 3で、全国の大学図書館に図書・雑誌があるかどうかを確認することができます。
Step 4で、その他のいろいろなサイト・サービスから探すことができます。
Step 5で、図書館にコピーや図書の取り寄せ（文献の取り寄せサービス）を依頼することができます。

Step2. 北大に図書・雑誌があるかどうかを確認する
図書や雑誌のタイトルで検索 ISSN/ISBNで検索

蔵書目録から調べる(冊子)2

北大図書館のHP>資料を探す>北海道大学蔵書目録を開いてから

TOP データベース 北方資料データベース 図書館Webサービス

北海道大学 CiNii Books CiNii Articles 国内リポジトリ 国立国会図書館 カーリル

蔵書検索 学内で所蔵している図書や雑誌(電子ブック、電子ジャーナル等含む)を検索します。

簡易検索 詳細検索

※詳細検索も
できます

検索 クリア

ヘルプメッセージ



「海 生態」で検索

蔵書目録から調べる(冊子)4

TOP データベース 北方資料データベース 図書館Webサービス 附属図書館 HUSCAP 本は脳を育てる 北海道大学

検索結果一覧に戻る


↑ 紀伊國屋で詳細を確認

メッセージID:0228

この情報を出力する

- ファイル出力
- EndNote Basic出力
- Mendeley出力

このページのリンク

<https://opac.lib.hokudai.a> コピー

<図書>
海の保全生態学 / 松田裕之著
ウミ ノ ホゼン セイタイガク
(Natural history)

出版者 東京：東京大学出版会
出版年 2012.11
コード類 書誌ID=2001574876 NCID=BB10726954 [CINii](#)

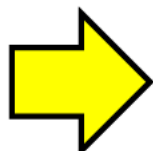
+ 書誌詳細を表示

- 所蔵情報を非表示

配架場所	巻次	請求記号	資料番号	状態	コメント	ISBN	刷年	印刷	予約	利用注記	文献取寄	eDDS
北図書館・東棟2階		577.7/MAT	0281120648			9784130601948	2012					
獣・閲覧室		333.95/M429	6080027838			9784130601948	2012					
水・開架一般		663.5/MAT/8012843	6280128436			9784130601948	2012					
地球環境・図書室		577.7/MAT	7280036527			9784130601948	2012					

どんな本か？

北大のどこにあるか？



配架場所、請求記号に注目

蔵書目録から調べる(冊子)5

配架場所と請求記号

1. 他の学部も含めた、北大全体の所蔵が表示されています
2. 「配架場所」は北大のどの学部、どの場所にあるかが表示されています
3. 「請求記号」は並び順を意味しています

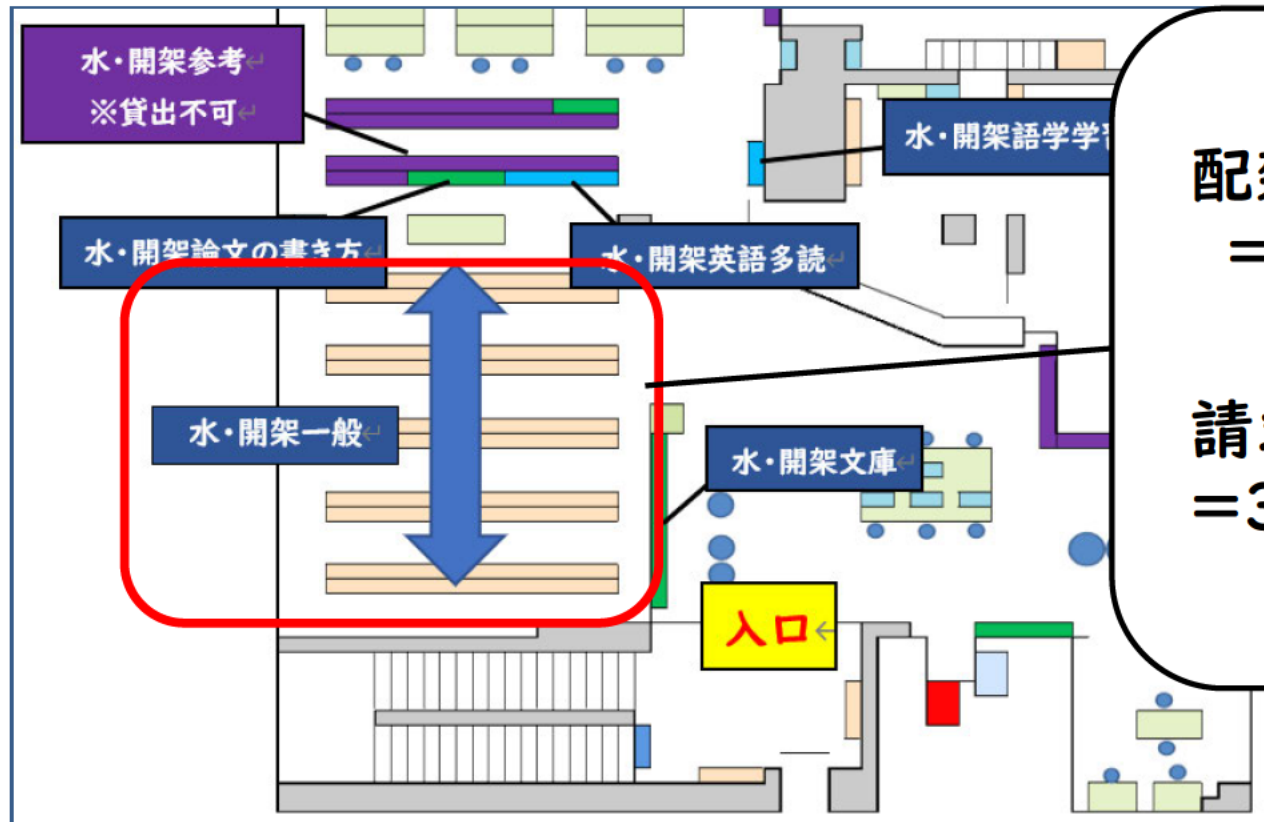
所蔵情報を非表示			
配架場所	巻次	請求記号	資料番号
北図書館・東棟2階		577.7/MAT	0281120648
獣・閲覧室		333.95/M429	6080027838
水・開架一般		663.6/MAT /8012843	6280128436
地球環境・図書室		577.7/MAT	7280036527

配架場所
=水・開架一般

請求記号(並び順)
=384.36/AKI

蔵書目録から調べる(冊子)6

配架場所について



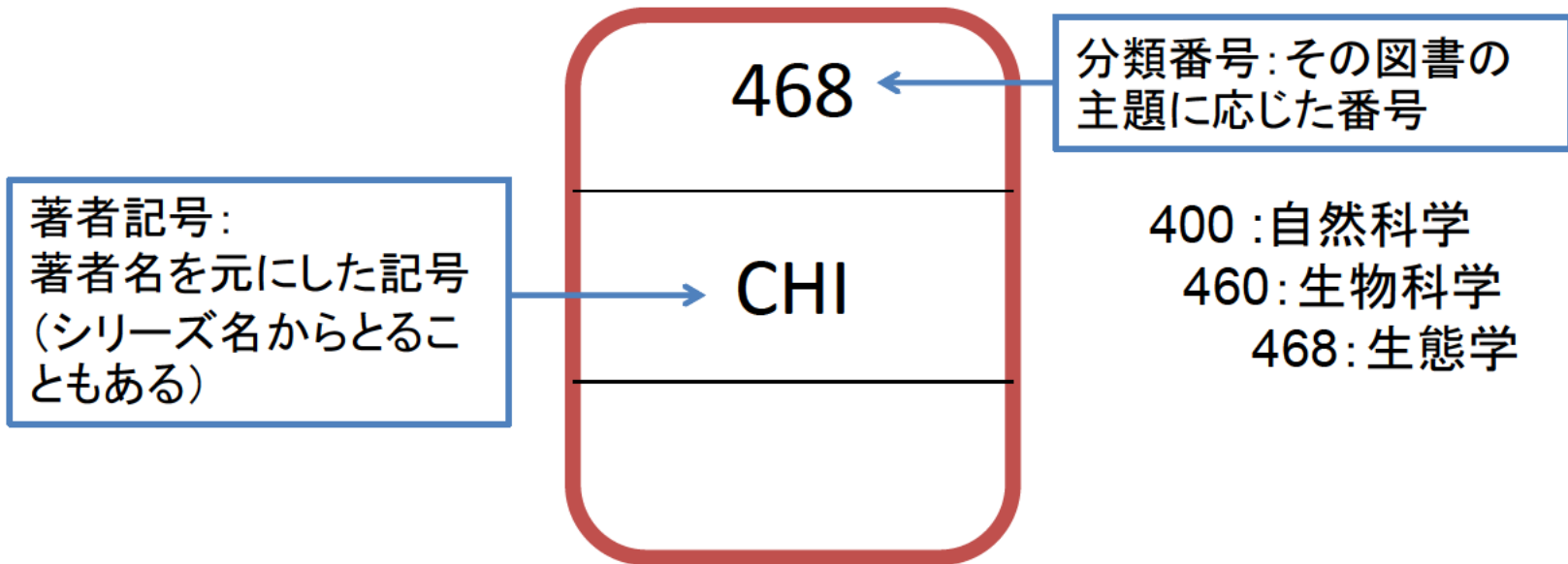
配架場所
=水・開架一般

請求記号(並び順)
=384.36/AKI

蔵書目録から調べる(冊子)7

請求記号と背ラベル

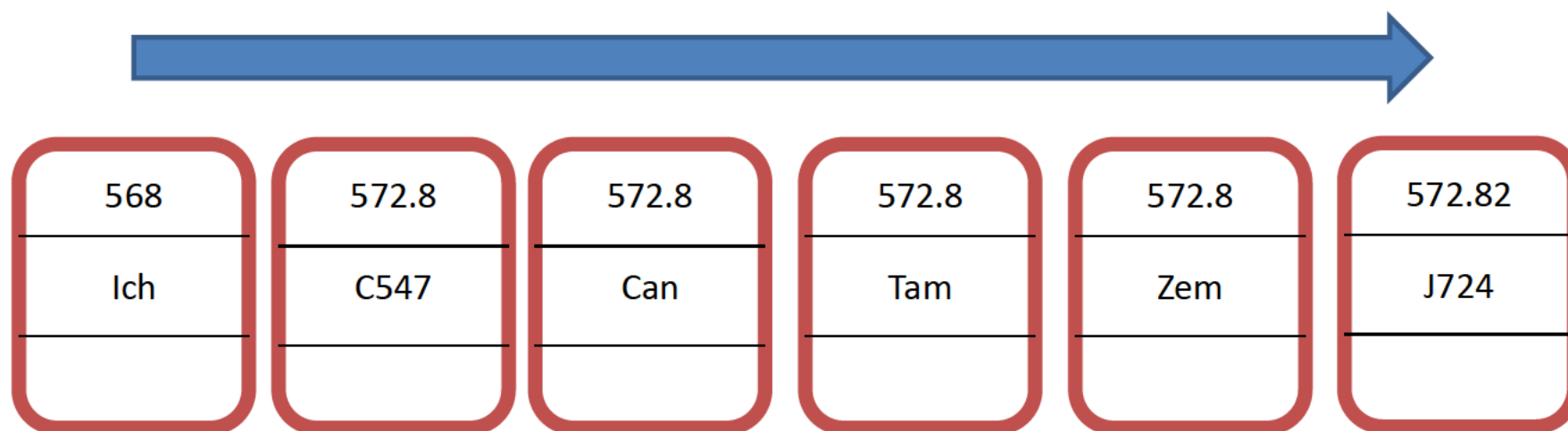
1. 本の内容・分野、著者名などをもとに「請求記号」をつけています。
2. 請求記号は「分類番号＋著者記号」で構成されています。
3. 図書館の本は請求記号の順に並んでいます。



蔵書目録から調べる(冊子)8

図書の並び方

1. 分類番号順に左から右へ
2. 同じ分類番号のものは著者記号順に左から右へ
3. 洋書は「C547」のようにアルファベットと数字の組み合わせになっている。



蔵書目録から調べる(冊子)9

雑誌の場合

1. 基本的には図書と同じく、上半分が「どんな資料か」、下半分が「北大のどこにあるか」を示しています。
2. 探している雑誌の巻号があるか、所蔵巻号の列を見ます。今回だと、「水産学部の開架雑誌」コーナーには49-50巻がすべて揃っており、51巻1号から51巻3号までが揃っていることを示します。
3. 「+」がついているものは今後も継続して入ってくるものです。

<雑誌>			
月刊海洋 = Kaiyo monthly / 海洋出版株式会社 [編]			
ゲッカン カイヨウ = Kaiyo monthly			
配架場所	所蔵巻号	年次	請求記号
工・土木・沿岸海洋工学	31-32,33(1-11),34(1-12),35-36	1999-2004	
水・開架雑誌	49-50,51(1-3)+	2017-2019	
水・書庫	21-48	1989-2016	

※巻号をクリックすると1冊ずつの情報が見れます